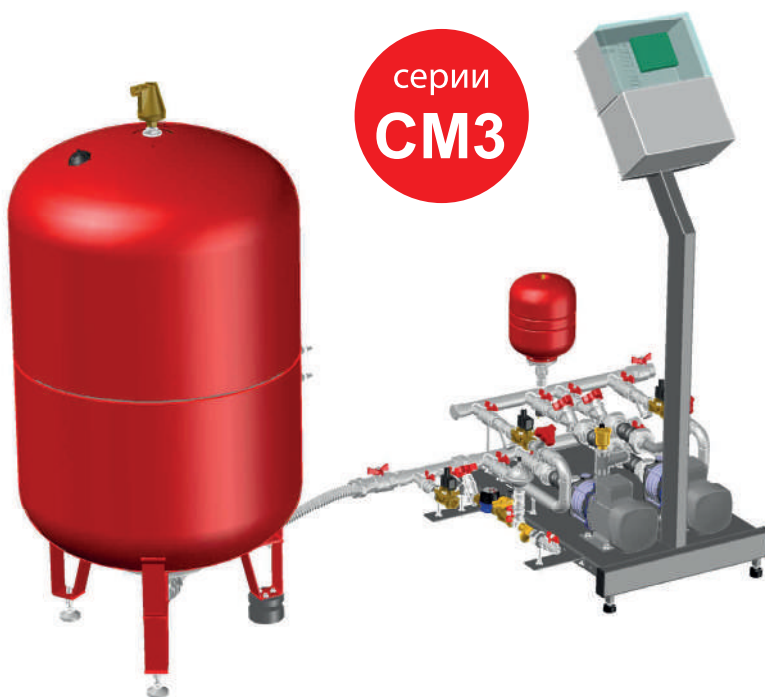


Автоматическая установка  
поддержания давления  
«WESTERMAT»



Паспорт изделия  
Автоматическая установка поддержания давления  
Westermat 2CM3-4



Регистрационный номер № \_\_\_\_\_

Внимательно прочитайте перед монтажом и эксплуатацией

[wester.su](http://wester.su)

## Общие сведения

Автоматическая установка поддержания давления «Westermat» торговой марки «Wester» изготовлена в соответствии с ТУ 28.12.13-009-06065580-2019. Автоматическая установка поддержания давления Westermat предназначена для компенсации температурного расширения рабочей жидкости в замкнутых системах отопления и холодоснабжения.

Установка подключается к системе отопления/холодоснабжения в соответствии с её характеристиками.

Автоматическая установка поддержания давления должна устанавливаться квалифицированным специалистом, в соответствии с действующими нормами и правилами.

## 1. Технические характеристики

### 1.1 Эксплуатационные параметры

Диапазон рабочих температур теплоносителя: -1...+90 0С.

Минимальный диапазон давления: +/- 0.1бар

Таблица 1

Наименование	Westermat 2CM3-4
Максимальная рабочая температура, 0С	90
Максимальное рабочее давление, бар	6
Максимальный напор, м. вод.ст.	35
Макс. расход, м3/час	3,8
Подключение к системе	1 1/4"
Напряжение питания	3x380В
Электрическая мощность, Вт	760
Высота (без бака), мм	1660
Ширина(без бака), мм	1050
Глубина (без бака), мм	920

### 1.2 Требования к теплоносителю:

В качестве теплоносителя допускается использовать воду или водный раствор гликоля с концентрацией гликоля не более 50%.

Требования к воде:

Содержание кислорода – до 0.02 мг/кг;

-РН – 7-9;

- Жесткость – не более 5 ммоль/л;

-Железо – не более 0,3 мг/л

- Не допускается наличие в воде механических примесей, агрессивных веществ, нефтепродуктов.

### 1.3 Основные элементы установки

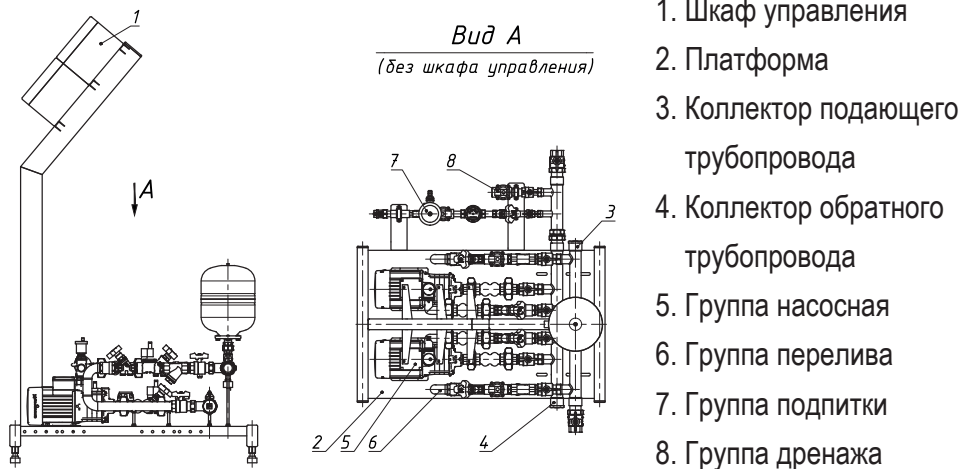


Рис.1 Состав установки Westermat 2CM3-4

### 1.4 Гидравлическая характеристика установки

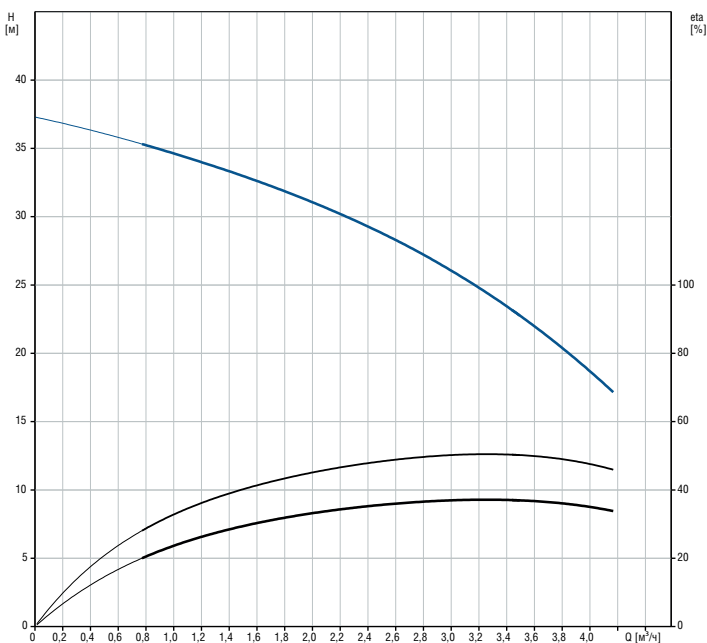


Рис.2 Гидравлическая диаграмма насосов установки

## 1.5 Электрическая принципиальная схема установки

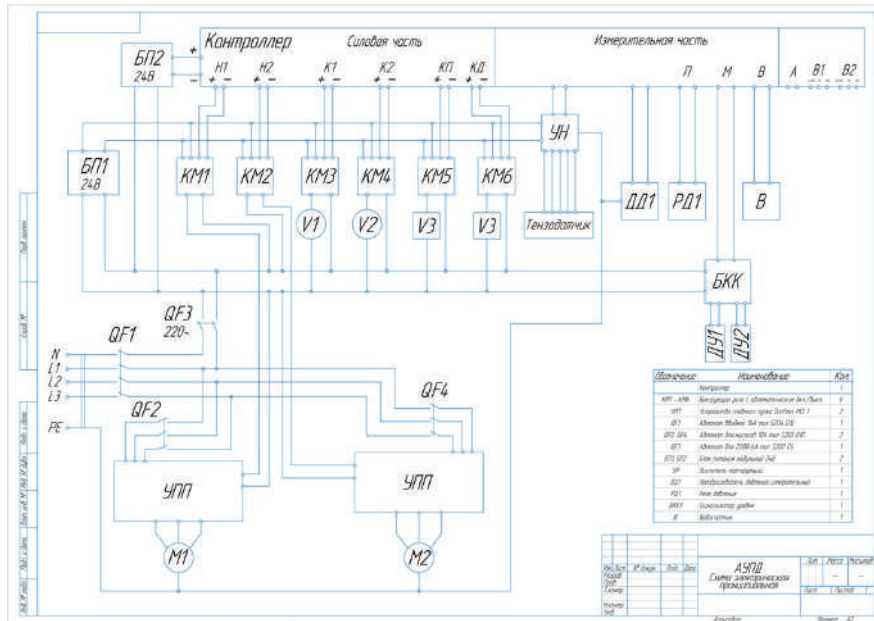


Рис.3 Электрическая принципиальная схема

## 1.6. Габаритные размеры

Таблица 2

Наименование	H	B	C	D	G1	G2	G3
Westermat 2CM3-4	1660	1050	920	910	1 1/4"	3/4"	1/2"

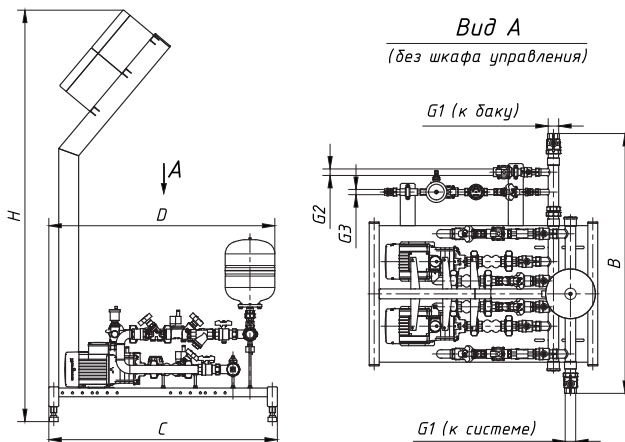


Рис.5 Габаритные размеры АУПД

## 2. Комплект поставки

Таблица 2

Наименование	Количество	Примечание
Установка АУПД Westermat 2CM3-4	1	
Основной мембранный расширительный бак WRV500BO... WRV1500BO	По расчёту	
Дополнительный мембранный бак WRV500DO... WRV1500DO	По расчёту	Опция
Узел подпитки	1	Опция
Узел дренажа	1	Опция
Руководство по монтажу и эксплуатации	1	
Паспорт изделия	1	
Упаковочная тара	1	

## 3. Гарантийные обязательства

3.1 Гарантийный срок эксплуатации установки при соблюдении условий транспортировки, хранения, монтажа, эксплуатации и сервисного обслуживания – 24 месяца со дня продажи.

Предприятие-изготовитель не несет ответственности и не гарантирует работу установки в случаях:

- несоблюдения правил установки и эксплуатации;
- если монтаж и ремонт установки проводились лицами или организациями на это не уполномоченными\*;
- если не заполнен паспорт на установку АУПД (нет печати организации);
- если в гарантийном талоне отсутствует штамп торгующей организации и дата продажи;
- если не проводилось обязательное обслуживание установки;
- при механических повреждениях и нарушениях пломб;
- замерзания теплоносителя в установке или иными погодными явлениями.

Гарантия распространяется на все дефекты, возникшие по вине завода-изготовителя.

3.2 Срок службы изделия – 7 лет, при соблюдении требований по пуску-наладке, монтажу и эксплуатации.

3.3 Затраты, связанные с демонтажом, монтажом и транспортировкой неисправного изделия в период гарантийного срока покупателю не возмещаются.

Предприятие оставляет за собой право вносить изменения, не ухудшающие эксплуатационные характеристики.

\* ПОСТАНОВЛЕНИЕ от 29 сентября 2003 г. №170 об утверждении правил и норм технической эксплуатации жилищного фонда.

#### **4. Правила упаковки, транспортировки, хранения**

4.1 Установки поставляются в упаковке предприятия-изготовителя.

4.2. Установки АУПД транспортируются автомобильным, водным и железнодорожным транспортом в соответствии с правилами перевозки грузов, действующими на конкретном виде транспорта.

4.3. Установки АУПД транспортируются только в положении, указанном на упаковке, резкие встряхивания и кантовка не допускаются. При транспортировке необходимо предусмотреть надежное закрепление установок от горизонтальных и вертикальных перемещений.

4.4. Упакованные установки должны складироваться вертикально не более 1 ряда.

4.5. Неустановленные установки хранятся в упаковке предприятия-изготовителя. Условия хранения оборудования в части воздействия климатических факторов - 4 ГОСТ 15150-86.

#### **5. Сведения об утилизации**

После завершения эксплуатации установки её необходимо демонтировать, выполнив следующие операции:

- отключить установку от электросети;
- перекрыть запорные краны на трубопроводах системы отопления, слить рабочую жидкость из установки;
- отсоединить трубопровод системы отопления
- демонтировать установку.

Демонтированное оборудование рекомендуется передать в специализированную организацию.

## 6. Сведения об установке АУПД «Westermat»

1. Дата установки \_\_\_\_\_

2. Адрес установки \_\_\_\_\_

3. Наименование обслуживающей организации \_\_\_\_\_

\_\_\_\_\_

4. Наименование монтажной организации \_\_\_\_\_

\_\_\_\_\_

5. Кем произведены настройка и пуско-наладка \_\_\_\_\_

\_\_\_\_\_

6. Дата пуска установки \_\_\_\_\_

\_\_\_\_\_

7. Кем произведен инструктаж \_\_\_\_\_

\_\_\_\_\_

8. Подпись лица, заполнившего талон \_\_\_\_\_

9. Подпись ответственного лица \_\_\_\_\_

«        »        20        год

«        »        20        год

Штамп  
организации

## 7. Отметки о проведении ежегодного технического обслуживания

Дата	Наименование организации	Подпись, штамп

### 7.1. Монтаж, пуско-наладку, сервисное обслуживание установки должна производить специализированная организация.

При ежегодном техническом обслуживании установки необходимо:

- Проверить включение электромагнитных клапанов перепуска, подпитки, дренажа.
- Проверить работу насосов
- Проверить герметичность электромагнитных клапанов перепуска, подпитки, дренажа.
- Проверить состояние фильтра-грязевика и при необходимости очистить фильтрующий элемент.
- Проверить уровень установки основного и дополнительного баков.
- Проверить состояние автоматических воздухоудалителей на установке, основном и дополнительном баках и при необходимости заменить .



Гарантийный талон № \_\_\_\_\_

Отметка о гарантийном  
обслуживании:

Характер неисправности:

\_\_\_\_\_

Заключение:

\_\_\_\_\_

Мастер гарантийного обслуживания:

Владелец изделия:

\_\_\_\_\_  
ФИО

\_\_\_\_\_  
Подпись

\_\_\_\_\_  
ФИО

\_\_\_\_\_  
Подпись

Дата:

\_\_\_\_\_

МП

Гарантийный талон № \_\_\_\_\_

Отметка о гарантийном  
обслуживании:

Характер неисправности:

\_\_\_\_\_

Заключение:

\_\_\_\_\_

Мастер гарантийного обслуживания:

Владелец изделия:

\_\_\_\_\_  
ФИО

\_\_\_\_\_  
Подпись

\_\_\_\_\_  
ФИО

\_\_\_\_\_  
Подпись

Дата:

\_\_\_\_\_

МП

Гарантийный талон № \_\_\_\_\_

Отметка о гарантийном  
обслуживании:

Характер неисправности:

\_\_\_\_\_

Заключение:

\_\_\_\_\_

Мастер гарантийного обслуживания:

Владелец изделия:

\_\_\_\_\_  
ФИО

\_\_\_\_\_  
Подпись

\_\_\_\_\_  
ФИО

\_\_\_\_\_  
Подпись

Дата:

\_\_\_\_\_

МП

Гарантийный талон № \_\_\_\_\_

Отметка о гарантийном  
обслуживании:

Характер неисправности:

\_\_\_\_\_

Заключение:

\_\_\_\_\_

Мастер гарантийного обслуживания:

Владелец изделия:

\_\_\_\_\_  
ФИО

\_\_\_\_\_  
Подпись

\_\_\_\_\_  
ФИО

\_\_\_\_\_  
Подпись

Дата:

\_\_\_\_\_

МП



**Сервисный центр:**

ООО «Импульс Техно»,

143422 Московская обл., село Петрово-Дальнее,  
ул. Промышленная, д.3, стр. 7

Тел. 8-800-234-62-63 (круглосуточно диспетчер)

**Производитель:**

ООО «МеталлоФорм»,

601630, Владимирская обл.,  
р-н Александровский, п. Балакирево,  
ул. Заводская, д. 10, корп. 40, комната 218,

тел. +7(495)992-69-89

